

电动蝶阀 (对夹吊耳式, 开关型&调节型)

PN16/235PSI/Class125

220V/ 380V · 360° 视角指示器 · 手/电安全自动切换

外壳硬质合金环氧树脂涂层 · 90°旋转 · IP67防护

法兰尺寸符合 EN1092-2, ANSI B16.1 Class 125

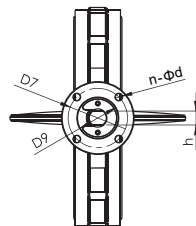
驱动法兰平台符合 ISO5211

密封性能	
EPDM	-20°C- 120°C
NBR	-10°C- 80°C
VITON	-20°C- 150°C

水压测试	
阀体	2.4Mpa / 24Bar
阀座	1.76Mpa / 17.6Bar

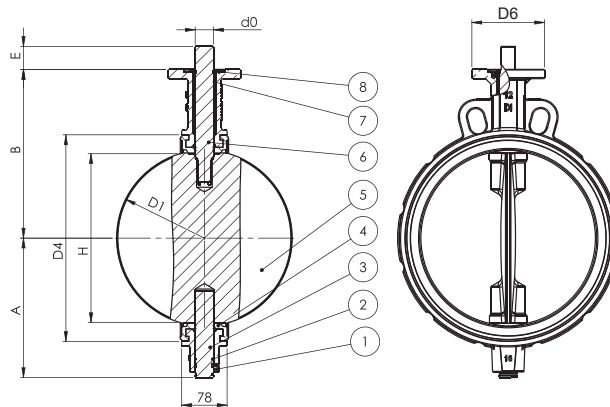
材料规格 Materials

编号	零件名称	材料	BS EN	ASTM
1	阀体	球墨铸铁	BSEN 1563	A536 65-45-12
2	底部阀杆	不锈钢	BSEN 10088-1	A582 420
3	O 形圈	丁腈橡胶	NBR	NBR
4	阀座	三元乙丙	EPDM	EPDM
		丁腈	NBR	NBR
		氟橡胶	VITON	VITON
5	阀板	球墨铸铁	BSEN 1563	A536 65-45-12
		不锈钢	BS970 304S15	CF8
		铝青铜	1400AB2	B148 Ay 954
6	上部阀杆	不锈钢	BSEN 10088-1	A582 420
7	铭牌	铝	--	--
8	螺钉	钢	BSEN 10087	A307
9	电动执行器	其它		



HB950-ET/ RM

2" - 12"



*型号-ET为开关型控制, -RM 为调节型控制, 订购时需说明。

*详细执行器尺寸参数及选型请参照第48-49 页。

尺寸-重量/ Dimensions-Weights

毫米 mm	50	65	80	100	125	150	200	250	300
英寸 In	2	2½	3	4	5	6	8	10	12
A	78	90	99	120	134	142	178	203	240
B	120	137	145	160	175	189	220	250	290
C	43	46	46	52	54	56	62	68	78
E	30	30	30	30	30	30	40	40	40
H	23.9	39.5	60.3	87.3	106.5	142.3	193.2	242.2	290.2
D4	83	95.5	138.0	139.0	167.0	194.0	247.6	300.0	352.0
d0	12.60	12.60	12.60	15.77	18.92	18.92	22.10	28.45	31.60
h	9	9	9	11	14	14	17	22	24
D6	90	90	90	90	90	90	125	125	125
D7	70	70	70	70	70	70	102	102	102
D9	55	55	55	55	55	55	70	70	70
n-φd	4-10	4-10	4-10	4-10	4-10	4-10	4-12	4-12	4-12
ISO5211	F07	F07	F07	F07	F07	F07	F10	F10	F10
重量 kg	11.3	11.4	11.2	13.2	14.5	27.5	36.3	44.8	56.8

注意: 不建议用于蒸汽场合。