

说明书

1: 附件



M6*12盘头十字螺丝 20PCS



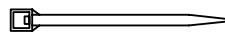
杯型塑料垫片 20PCS



M6卡扣螺母 20PCS

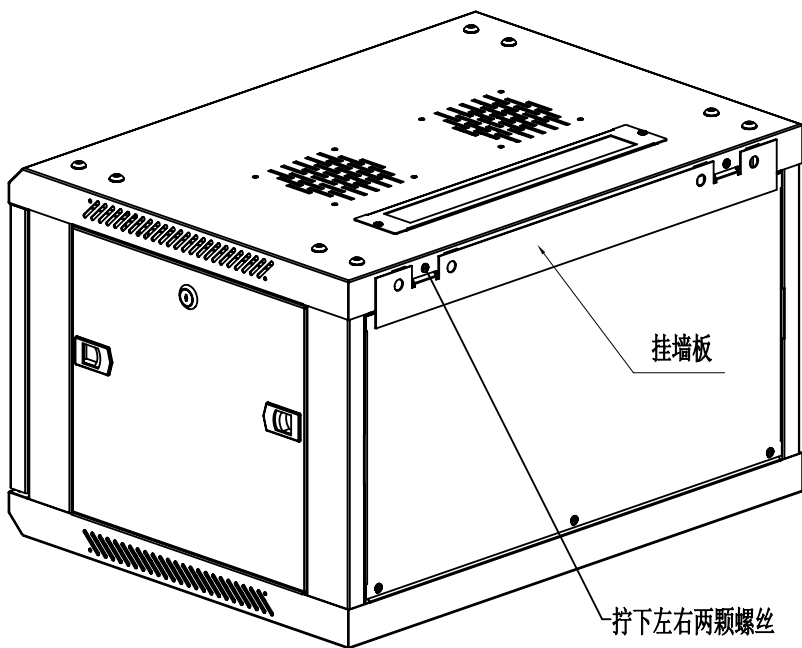


钥匙 2PCS

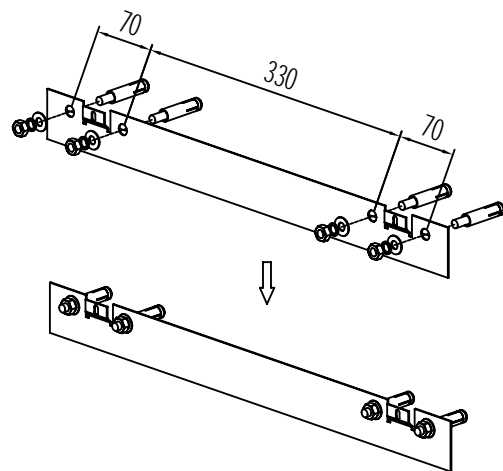


黑色3*150扎带 20PCS

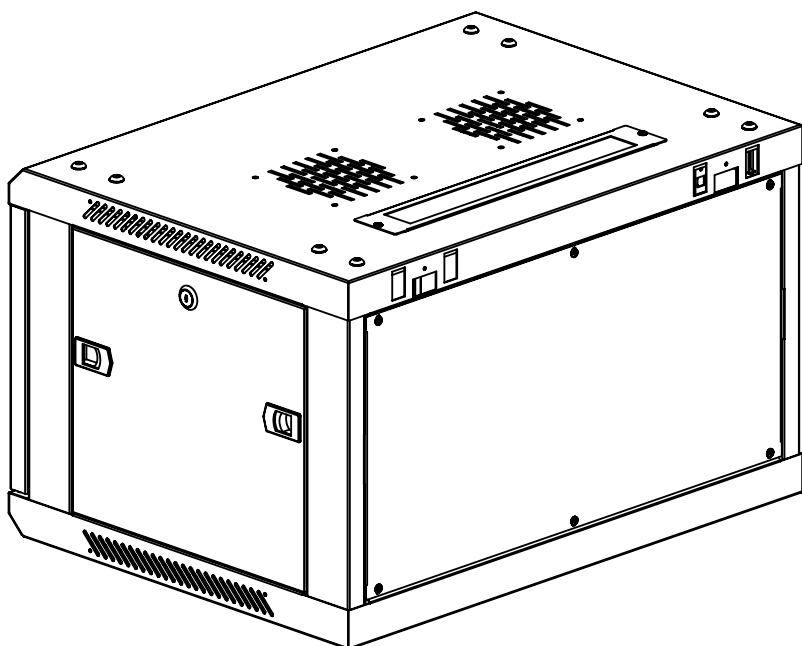
2: 安装说明



1. 拧下螺丝，拆下挂墙板



2. 在墙上打孔，安装膨胀螺丝（M8）和挂墙板



3. 把墙柜挂在挂墙板上，和拆下挂墙板之前一样

